

Manual de utilizare

Combină Frigorifică (Full No-Frost)

Model:

SCW470NF+/SCX470NF+

IMPORTATOR

SC SMART ELECTRO-DISTR. SRL

bvd. Basarabia, nr. 256, poarta 3,

-Faur, sector 3, București, România

tel. 0040 21 2423171

Pentru o folosire cât mai bună a combinei frigorifice, citiți cu atenție instrucțiunile din manualul de utilizare! Păstrați cu grijă manualul și pentru o consultare ulterioară!

Considerații generale

Aceasta combină frigorifică este un produs destinat exclusiv uzului casnic. Are un consum de energie redus și eficient datorită compresorului și pieselor componente de foarte bună calitate.

Sistemul complet automat **No Frost** (Frost Free) asigură ca în aparat să nu se formeze gheață. Nu mai este necesară dezghețarea.

Iar el funcționează astfel:

Alimentele sunt congelate printr-un curent de aer rece. Vaporizatorul în sistemul No Frost răcește aerul. Aerul rece este distribuit în aparat printr-o suflantă. Umiditatea din aer se condensează pe vaporizator, care în caz de nevoie se dezgheață complet automat.

Apa de dezghețare este condusă la unitatea de răcire, unde se evaporă. Unitatea de congelare și alimentele aflate în ea sunt ținute fără gheață.

Cuprins

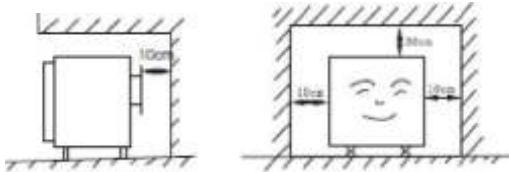
	Pag
A. Instrucțiuni de instalare	3
B. Măsuri de siguranță	4
C. Părți componente	5
D. Schimbarea sensului de deschidere al usilor	6
E. Panoul de control și operarea funcțiilor	11
F. Pastrarea alimentelor	14
G. Curățarea și întreținerea	19
H. Ghid de probleme și rezolvările lor	21
I. Specificații tehnice (fișa produsului)	22

A. INSTRUCIUNI DE INSTALARE

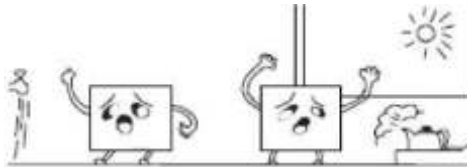
1. Nu aplecați aparatul frigorific la mai mult de 45° atunci când îl transportați sau îl mutați. Evitați lovirea în timpul transportului deoarece performanța aparatului frigorific va scădea foarte mult.



2. Asigurați-vă că există un spațiu suficient între combina frigorifică și obiectele din jur.



3. Aparatul frigorific trebuie ferit de temperaturi mari, razele solare și de umiditate. Plasați combina frigorifică pe o suprafață plană și solidă.



4. Înainte de a conecta aparatul la rețeaua electrică, verificați dacă voltajul indicat pe eticheta electrică corespunde cu cel al locuinței dvs. și dacă împământarea s-a realizat în conformitate cu normele electrice în vigoare.

Dacă sistemul nu este legat la pământ, producătorul își declină orice responsabilitate față de eventualele electrocutări rezultate din această cauză. Nu folosiți adaptoare cu mai multe prize. Poziționați aparatul astfel încât să aveți acces ușor la priza în care introduceți ștecherul..

5. Pardoseala sau suportul pe care va fi așezat aparatul trebuie să fie perfect orizontale;

În caz contrar, puteți realiza orizontalitatea cu ajutorul picioarelor reglabile situate în partea din față.

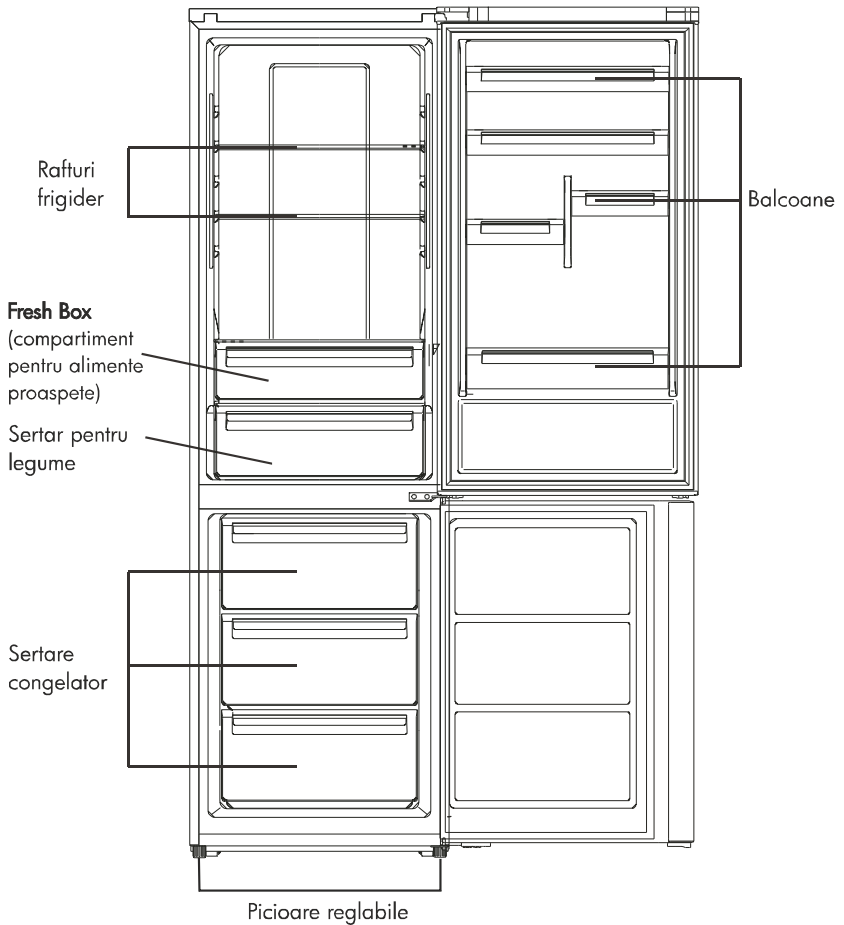
6. Pentru a asigura o bună funcționare a aparatului dvs., așezați aparatul în poziție verticală și așteptați cel puțin 3 ore înainte de a introduce șecherul în priză.

B. MĂSURI DE SIGURANȚĂ

- a. Toate reparațiile, dezasamblările și modificările trebuie făcute numai de tehnicieni calificați. Încercând să rezolvați singuri aceste probleme, puteți provoca incendiu, defecte sau răniri.
- b. Nu vărsați apă direct pe produs și nu-l spălați cu apă pentru a nu rezulta un scurtcircuit sau o cădere a curentului electric.
- c. Nu puneți și substanțe inflamabile sau volatile în aparat pentru a nu provoca incendii sau explozii.
- d. Nu provocați stricăciuni, nu modificați, nu întindeți mai mult decât normal, răsuciți sau mototoliți cablul electric. De asemenea nu puneți pe cablul electric obiecte grele și nici nu-l presați într-un loc strâmt, acestea îl pot deteriora, ducând astfel la un posibil șoc electric sau incendiu.
- e. Este recomandat ca acest aparat să dispună de priză sa. Nu folosiți prelungitoare sau prizele din baie pentru a nu provoca șocuri electrice, supraîncălziri sau incendii.
- f. Nu folosiți niciodată spray-uri inflamabile și nu lăsați și substanțe inflamabile lângă aparat. Scântelele de la contactul electric pot provoca explozii sau incendii.
- g. Nu depozitați sticle și conserve în combina frigorifică. Produsele pot îngheța iar recipientele se pot sparge și pot cauza stricăciuni aparatului. Atunci când scoateți aparatul din priză puneți mâna pe ștecher, dacă trageți de cablul electric există posibilitatea unei ruperi a cablului ce poate produce supraîncălzire sau chiar un incendiu.
- h. Scoateți aparatul din priză și asigurați-vă că nu există deteriorări ale cablului de alimentare înainte de a muta aparatul, un cablu deteriorat poate provoca incendii sau șocuri electrice
- i. Așteptați minim 5 minute înainte de a reporni combina frigorifică după o pană de curent.
- j. Dacă aparatul este depozitat temporar, asigurați-vă că nu este amplasat într-o locație în care copiii se joacă și luați-vă măsuri că ușa nu este închisă complet. Aceasta va micșora riscul ca un copil să rămână blocat în interiorul aparatului.

CLASA CLIMATICĂ	TEMPERATURA ÎN GRADE CELSIUS
SN	10 – 32
N	16 – 32
ST	18 – 38
T	18 – 43

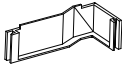
C. PĂRȚI COMPONENTE



Notă: Imaginea este cu titlu de prezentare. Aparatul, în realitate, s-ar putea să fie diferit.

D. SCHIMBAREA SENSULUI DE DESCHIDERE AL UȘILOR

Înainte de a schimba sensul de deschidere al ușilor, vă rugăm să aveți la îndemână uneltele necesare efectuării acestei operațiuni: surubelniță dreaptă, surubelniță în cruce, cheie și accesoriile oferite în punga aflată în aparat. Acestea sunt:

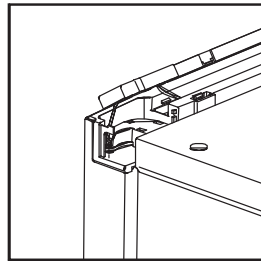
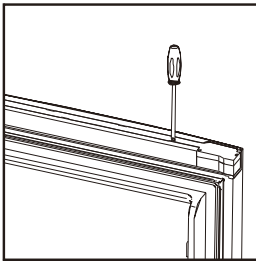


Capac decorativ ușă - dreaptă x1



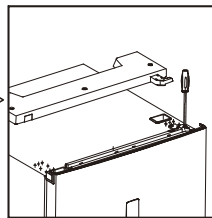
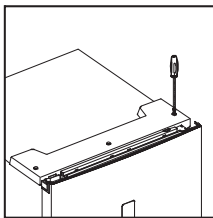
Capac balama ușa - stângă x1

1. Vă rugăm să scoateți capacul din plastic cu ajutorul șurubelniței drepte după ce ați deschis ușa frigiderului. Vă rugăm să fiți atent la firul din interior.

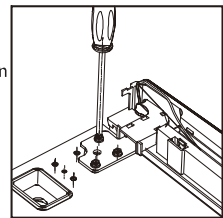


2. Închideți ușa, scoateți șurubul din capacul superior cu ajutorul șurubelniței în cruce.

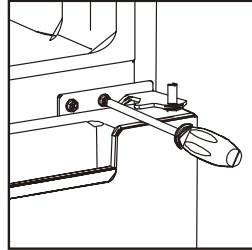
Scoateți capacul superior din față și capacul balamei, scoateți terminalul și apoi scoateți șurubul din balama. Când efectuați această operațiune asigurați-vă că ușa este închisă.



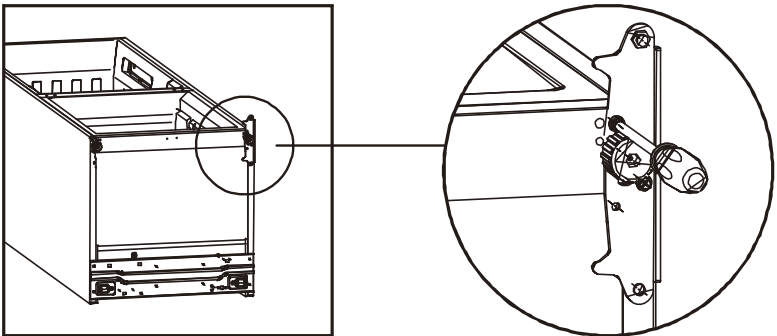
Zoom in



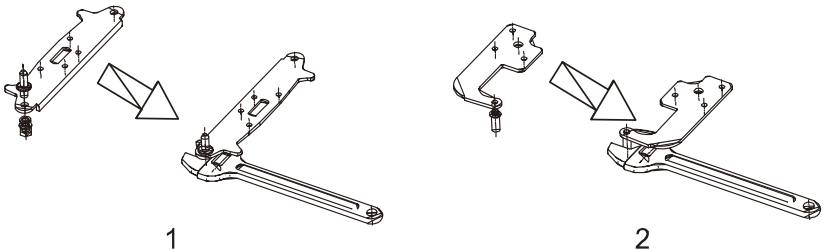
3. Scoateți ușa superioară(a frigiderului), scoateți șurubul din balamaua de mijloc cu ajutorul șurubelniței în cruce, apoi scoateți ușa inferioară a combinei frigorifice(a congelatorului).



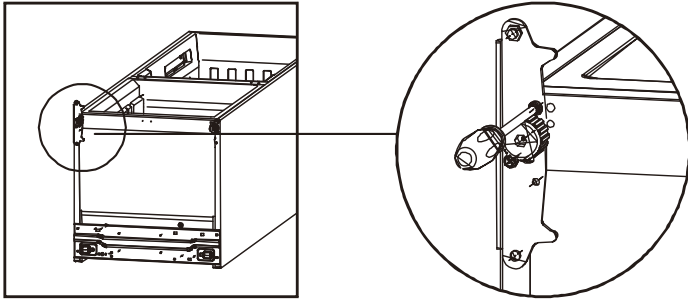
4. Întindeți combina frigorifică pe spate și scoateți picioarele sale reglabile. Apoi eliberați balamaua inferioară cu ajutorul șurubelniței în cruce.



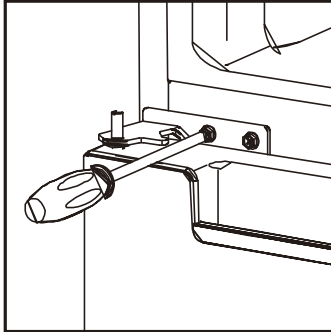
7. Reglând miezul balamalei inferioare și balamaua superioară în poziția opusă



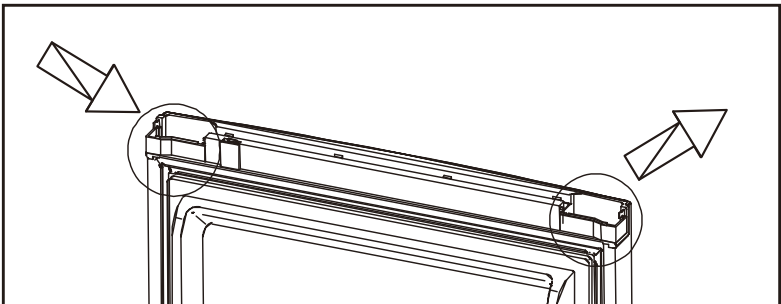
6. Instalați balamaua inferioară sub aparatul frigorific (ca în imaginea alăturată), înșurubând în picioarele reglabile, asigurați-vă de poziția ei orizontală.



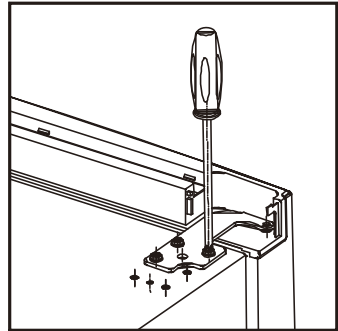
7. Instalați usa inferioară, reglați și fixați balamaua medie pe aparat.



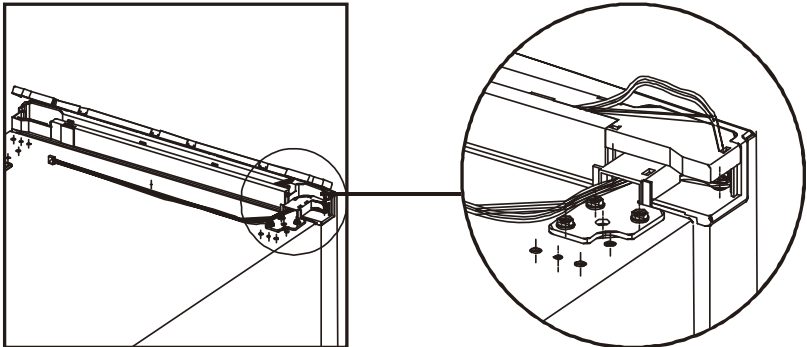
8. Folosind capacul decorativ de pe dreapta ușii acoperiți inserția și în consecință scoateți capacul de pe partea cealaltă. Între timp schimbați firul pe partea cealaltă.



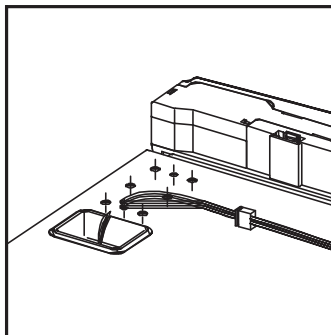
9. Instalați ușa superioară și apoi fixați balamaua superioară pe corpul aparatului.



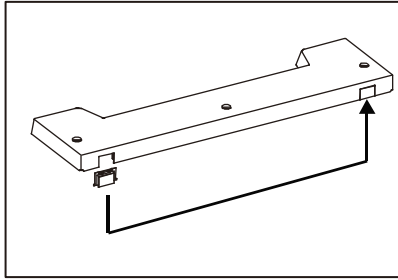
10. Instalați capacul de plastic și capacul balamalei de stânga ușii(furnizate în pungă din aparat) și fixați firul în poziția corespunzătoare(vezi imaginea alăturată).



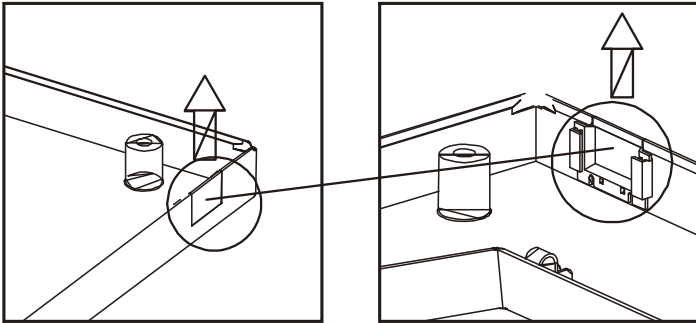
11. Fixați capacul din plastic și conectați terminalul.



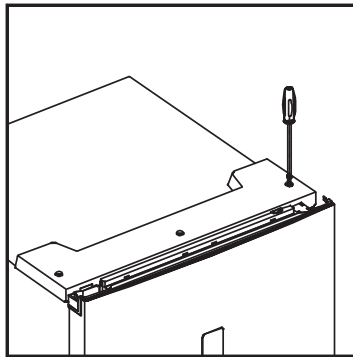
12. Schimbați capacul decorativ dintr-o parte în cealaltă.



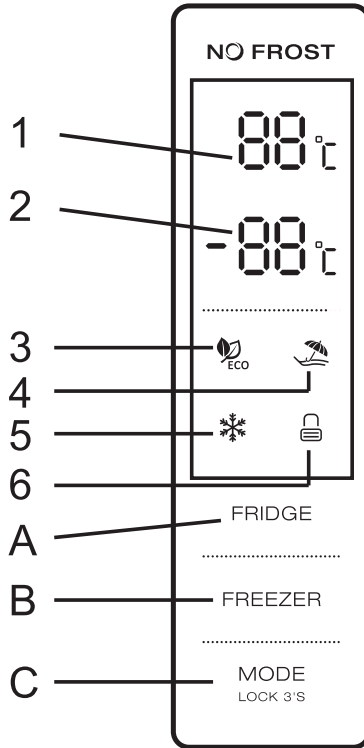
Urmați instrucțiunile pentru a scoate capacul decorativ. Aveți grijă să nu deteriorați capacul.



13. În cele din urmă, folosiți șurubul pentru a fixa capacul superior.



E. PANOUL DE CONTROL ȘI OPERAREA FUNCȚIILOR



1. OPERAREA TASTELOR

- A. Controlul temperaturii compartimentului de răcire.
- B. Controlul temperaturii compartimentului de congelare.
- C. Mode/ Locking / Unlocking (Mod/Blocare/Deblocare)

2 AFIȘAJUL LED

- 1. Temperatura compartimentului de răcire
- 2. Temperatura compartimentului de congelare
- 3. ECO Mode(modul „Economic”)
- 4. Holiday Mode(modul „Vacanță”)
- 5. Super Mode (modul „Super”)
- 6. Locking / Unlocking (Blocare/Deblocare)

3. CONDIȚII DE OPERARE

a. Panoul de control va sta aprins timp de 3 sec. și va opera conform cu setările alese de dvs.(modul și temperatura). Sistemul se va bloca automat timp de 25 sec. după ultima setare efectuată. După blocare, lumina panoului de control va rămâne stinsă 30 de sec. de la ultima apăsare de tastă.

b. Pe afișaj vor apărea temperaturile setate atât pentru compartimentul de răcire cât și pentru cel de congelare.

4. AFIȘAJUL

a. Panoul se va aprinde și va sta aprins pentru 2 min. odata ce ușa compartimentului de răcire sau a celui de congelare se deschide(la un moment dat se va auzi un semnal acustic iar ușa va trebui să fie închisă).

b. Panoul va lumina atunci când va fi apăsată orice tastă a acestuia apoi va rămâne iluminat pentru încă 2 min. de la ultima apăsare de tastă.

c. Afișajul de pe parcursul operării normale

Afișajul temperaturii din compartimentul de răcire: indică temperatura setată pentru acest compartiment.

Afișajul temperaturii din compartimentul de congelare: indică temperatura setată pentru acest compartiment.

5. TASTELE PANOULUI DE CONTROL

A. Controlul temperaturii compartimentului de răcire

a. Controlul temperaturii compartimentului de răcire

Această tastă funcționează atât în modul User Defined Mode(Utilizator) cât și în Super Mode(Modul Super). După apăsarea tastei de control a temperaturii compartimentului de răcire, această tastă va lumina.

Prin apăsarea tastei în mod consecutiv, temperatura se va succede, în mod ciclic "2°C, 3°C, 4°C, 5°C, 6°C, 7°C, 8°C, OFF", după care o luminare flash timp de 5 sec. semnifică setarea temperaturii dorite.

b. Oprirea funcționării compartimentului de răcire

Apăsati tasta de control a compartimentului de răcire alegeți poziția "OFF" și astfel, după 5 secunde de luminare flash în această poziție, funcționarea compartimentului de răcire se va opri.

B. Controlul temperaturii compartimentului de congelare

Această tastă funcționează atât în modul User Defined Mode(Utilizator) cât și în Super Mode(Modul Super). După apăsarea tastei de control a temperaturii compartimentului de congelare, această tasta va lumina. Prin apăsarea tastei în mod consecutiv, temperatura se va succede, în mod ciclic, de la -16°C la -22°C, după care o luminare flash timp de 5 secunde semnifică setarea temperaturii dorite.

C. Mode/ Locking / Unlocking(Mod/Blocare/Deblocare)

a. Prin atingerea acestei taste în mod consecutiv, modul de operare a combinei frigorifice se va schimba, alternativ, între ECO Mode-Holiday Mode-Super Mode-User Defined Mode. O iluminare flash timp de 5 secunde înseamnă că temperatura aleasă a fost setată.

b. Mod de blocare/deblocare prin apăsare lungă a tastei

- Deblocare: Apăsați și mențineți apăsat în modul de blocare, toate tastele se vor debloca după ce veți auzi un bip(semnal acustic).

- Blocare: Apăsați și mențineți apăsat în modul de deblocare, toate tastele se vor bloca după ce veți auzi un bip(semnal acustic).

c. Apăsarea butonului

După apăsarea oricărei taste se va auzi un semnal acustic scurt.

Toate tastele pot fi apăstate doar în modul de deblocare.

d. Funcția de blocare

Dacă nu se efectuează nici o operare timp de 25 sec. afișajul se va bloca în mod automat.

6. MODUL ECO(MODUL „ECONOMIC”)

Apăsați tasta Mode pentru a alege modul ECO, simbolul ECO va rămâne aprins după ce lumina va clipi 5 sec.

În modul ECO, temperatura din frigider va fi setată automat la 5°C, iar cea din congelator la -18°C.

Butoanele “Freezer”&“Fridge”(„Congelator”si „Frigider”) nu vor putea fi folosite iar atunci când le apăsați lumina lor va clipi de 3 ori împreună cu un sunet de alarmă.

Ieșire din modul ECO

Apăsați tasta Mode din nou pentru a ieși din modul ECO și după 5 sec. introduceți modul dorit.

7. HOLIDAY MODE(MODUL VACANȚĂ)

Apăsați tasta Mode pentru a alege modul Holiday(Vacanță), simbolul Holiday va rămâne aprins după ce lumina va clipi 5 sec.

Temperatura se va regla automat la 17°C în compartimentul de răcire, Butonul "Fridge" nu va funcționa, iar atunci când îl apăsați lumina lui va clipi de 3 ori împreună cu un sunet de alarmă.

Ieșirea din modul Holiday(Vacanță): apăsați tasta Mode pentru a ieși din modul Holiday(Vacanță) după 5 sec., introducând modul dorit.

8. SUPER FREEZING MODE(MODUL „SUPER” CONGELARE)

Pentru ca la introducerea de alimente proaspete să nu se ajungă la o creștere nedorită a temperaturii, se va porni supercongelarea cu câteva ore înainte de introducerea alimentelor proaspete.

În general sunt suficiente 4–6 ore. Dacă trebuie folosită capacitatea de congelare maximă, sunt necesare 24 de ore.

Supercongelarea se oprește automat după cel mai târziu 26 ore.

Apăsați tasta **MODE** pentru a alege modul **SUPER** congelare. Simbolul va rămâne aprins după 5 sec. de clipire.

Modul de congelare:

În acest mod temperatura nu poate fi ajustată în compartimentul de congelare. Butonul "freezer"(congelator) nu va funcționa iar atunci când îl apăsați lumina lui va clipi de 3 ori împreună cu un sunet de alarmă.

Ieșire din modul Super/Freezing(congelare):

- apăsați tasta Mode pentru a ieși din modul **SUPER** Freezing

F. PĂSTRAREA ALIMENTELOR

a. REFRIGERAREA ALIMENTELOR PROASPETE (în frigider)

Constă în menținerea alimentelor la temperaturi scăzute (între +2°C și +8°C) cu scopul de a încetini reacțiile chimice de degradare enzimatică și a

diminua multiplicarea bacteriană. Produsele pot fi astfel păstrate de la câteva zile până la câteva săptămâni, fie în frigiderele menajere, fie în cele industriale.

În industria alimentară, refrigerarea este frecvent asociată cu modificarea compoziției aerului din incintele frigorifice (este scăzută concentrația de oxigen și crescută cea de dioxid de carbon sau azot), tocmai pentru a încetini dezvoltarea germenilor și a bloca procesele oxidative care au loc în prezența oxigenului.

Refrigerarea se adresează tuturor produselor, de la fructe și legume până la carne, pește, lapte și produse lactate, mâncare gătită. Chiar și florile proaspete sunt transportate și păstrate în camere frigorifice.

<i>Alimentul</i>	<i>Timp de pastrare</i>	<i>Locul de depozitare</i>
Carnea și peștele ambalat (utilizați folie de plastic sau pungi din plastic)	2 sau 3 zile	Raftul de deasupra cutiilor pentru legume și fructe (zona cea mai rece din frigider)
Brânză proaspătă	3 sau 4 zile	Raftul de deasupra cutiilor pentru legume și fructe (zona cea mai rece din frigider)
Ouă	1 săptămână	Pe raftul special pentru ouă
Unt, margarină	1 săptămână	Pe orice raft
Mâncare gătită sau produse semipreparate (în cutii/vase bine acoperite și doar atunci când sunt bine răcite)	3 sau 4 zile	Pe orice raft
Cârnați, salam, sandwich-uri cu carne, budincă, aluat, pâine, roșii coapte	3 sau 4 zile	Pe orice raft
Produse imbuteliate, lapte, băuturi, iaurt	-	Pe rafturile speciale de pe interiorul ușii
Fructe și legume	-	În cutiile speciale pentru fructe și legume

Ce să nu stocați în frigider

- Usturoi, ceapă (transmit mirosul)**
- Banane (se înnegresc)**
- Citrice**
- Cartofi și alte rădăcinoase (acestea trebuie păstrate doar în locuri întunecate și reci)**

În ciuda opiniei generale, mâncarea gătită nu se păstrează mai mult decât alimentele proaspete.

Nu țineți lichide în recipiente neacoperite deoarece acest fapt va determina creșterea umidității în interiorul frigiderului și implicit formarea gheții pe perețele din spate.

Rețineți că, înainte de a introduce mâncare gătită în frigider, aceasta trebuie mai întâi bine răcită. În caz contrar, temperatura din frigider va crește iar compresorul va funcționa un timp mai îndelungat, conducând implicit la un consum mai mare de energie electrică.

b. CONGELAREA PRODUSELOR PROASPETE

Congelarea este cea mai ușoară metodă de a păstra alimentele pentru mai mult timp. Este ieftină, igienică și la îndemâna aproape oricui. Calitatea inițială a alimentelor-prospețimea, gradul de coacere, sursa- sunt factori ce influențează congelarea.

Mineralele și vitaminele sunt prezente în cantități rezonabile în alimentele congelate. Atâta timp cât folosim produse organice și proaspete, calitățile nutritive pot fi reținute în proporție destul de mare.

IMPORTANT: înainte de congelare, împachetați alimentele proaspete în folie de aluminiu, folii de plastic, pungi de plastic, casele din plastic, etc.

Alimentele vor fi complet congelate în 24 de ore.

Când cumpărați alimente congelate

Asigurați-vă că pachetele nu sunt deteriorate (alimentele pot fi de asemenea deteriorate). Dacă pachetele sunt umflate sau prezintă urme de umezeală, acestea nu au fost pastrate în condiții optime și decongelarea a început.

Când cumpărați produse înghețate, lăsați-le la sfârșitul listei de cumpărături și transportați-le în pungi speciale.

Puneți-le imediat în congelator, înainte să înceapă procesul de dezghețare. Dacă a început deja dezghețarea, nu le puneți în congelator, ci consumați-le în maxim 24 de ore.

Reduceți variațiile de temperatură la minim și respectați datele de pe ambalaj. Întotdeauna să observați modul de depozitare a produselor pe care vreți să le cumpărați.

Recomandările legate de perioadele de păstrare ale alimentelor în

congelator sunt în special de ordin calitativ și nu igienic. Verifică întâi mirosul. Prin congelare îndelungată, anumite alimente capătă un miros greu. Aruncă-le dacă ajung într-o astfel de situație! Pentru a evita asemenea întâmplări, etichetați fiecare ambalaj cu data congelării și numele alimentului.

Carne și pește

Alimentul	Ambalare	Păstrare în stare proaspătă în frigider (zile)	Păstrare în congelator (luni)	Dezghetare
Carne de vită prăjită	folie aluminiu	2/3	9/10	Nu este necesară
Carne de miel	folie aluminiu	1/2	6	Nu este necesară
Carne de porc prăjită	folie aluminiu	1	6	Nu este necesară
Carne de vitel prăjită	folie aluminiu	1	8	Nu este necesară
Cotlet de vită/porc	Fiecare felie ambalată în folie plastic și apoi 4/6 felii ambalate în folie aluminiu	–	6	Nu este necesară
Felii de vitel / porc	Fiecare felie ambalată în folie plastic și apoi 4/6 felii ambalate în folie aluminiu	–	6	Nu este necesară
Carne tocată	Cutii de aluminiu ambalate în folie plastic	Consumată imediat	2	Încet, în frigider
Organe (ficat, inimă)	Pungi de plastic	–	3	Nu este necesară
Cărnați	În folie plastic sau de aluminiu	–	2	După necesități
Pui și curcan	În folie aluminiu	1/3	9	Încet, în frigider
Rată și găscă	În folie aluminiu	1/4	6	Încet, în frigider
Rățe salbatice, fazan, potârniche	În folie aluminiu	1/3	9	Încet, în frigider
Iepure	În folie aluminiu	3/4	6	Încet, în frigider
Caprioara	În folie aluminiu sau plastic	5/6	9	Încet, în frigider
Pește mare	În folie plastic sau de aluminiu	–	4/6	Încet, în frigider
Pește mic	În pungi plastic	–	2/3	Nu este necesară
Crustacee	În pungi plastic	–	3/6	Nu este necesară
Scoici	În apa sarată în recipiente de aluminiu sau de plastic	–	3	Încet, în frigider
Pește fiert	În folie plastic sau de aluminiu	–	12	În apă fiartă
Pește prăjit	În pungi de plastic	–	4/6	Direct în tigaie

Fructe și legume

Alimentul	Preparare	Durată opărire (minute)	Ambalare	Păstrare în congelator (luni)	Dezghetare
Mere și pere	Curățate de coajă și tăiate felii	2	În recipiente, în sirop	12	Foarte încet, în frigider
Piersici, caise, cireșe și prune	Curățate de coajă și fără sămăburi	1/2	În recipiente,	12	Foarte încet, în frigider
Capșuni, zmeura, frați	Spălate și uscate		În recipiente, acoperite cu zahăr	10/12	Foarte încet, în frigider
Fructe gătite	Tăiate, gătite și strecurate		În recipiente, cu 10% zahăr	12	Foarte încet, în frigider
Suc de fructe	Conform rețetei		În recipiente speciale	10/12	Foarte încet, în frigider
Conopidă	Fără frunze, tăiată în felii mici și opărită în apă cu suc de lămâie	2	Pungi de plastic	12	Nu este necesară
Varză	Spălată și tăiată în felii mici	1/2	Pungi de plastic	10/12	La temp. camerei
Mazăre	Curățată și spălată	2	Pungi de plastic	12	Nu este necesară
Morcovi, napi	Spălați, curățați și eventual tăiați	3/4	Pungi de plastic	12	Nu este necesară
Ciuperci și sparanghel	Spălate și tăiate	3/4	Pungi de plastic sau recipiente	6	La temp. camerei
Spanac	Spălat și tocat	2	Pungi de plastic	12	La temp. camerei
Verdeturi pentru supe	Spălate și tăiate mărunt	3	Pungi de plastic	6/7	Nu este necesară

Diverse alimente

Alimentul	Preparare	Păstrare în congelator (luni)	Dezghetare
Pâine	În pungi de plastic	4	La temperatura camerei
Prăjituri	În pungi de plastic	6	Încet, în frigider
Smântâna/înșca	Recipiente de plastic	6	La temperatura camerei sau în frigider
Unt	În ambalajul original	6	În frigider
Alimente fierte sau supă de legume	Recipiente de plastic sau sticlă	3/6	La temperatura camerei
Oua	Fără coajă, în recipiente mici	10	La temperatura camerei sau în frigider

G. CURĂȚAREA ȘI ÎNTRETINEREA

Când curățați aparatul frigorific, scoateți-l din priză, pentru a preveni electroșocurile!!

1. Opriți funcționarea aparatului frigorific;
2. Scoateți toată mâncarea din interiorul frigiderului;
3. Aruncați mâncarea mucegăită, expirată sau stricată;
4. Scoateți toate părțile demontabile, inclusiv rafturile și sertarele;
5. Puneți într-un vas apă caldă și adăugați detergent/săpun pentru spălat vase sau și mai indicat un produs special pentru curățarea frigiderelor. Se pot folosi cu succes și spray-uri speciale pentru curățarea interioară a frigiderului;
6. Cu un burete înmuiat în soluția de mai sus, ștergeți orice resturi de mâncare din interior și spălați rafturile și sertarele. Pentru persoanele foarte exigente cu curățenia, recomandăm un amestec de jumătate apă, jumătate clor și curățați total interiorul și sertarele, folosind o perie care poate ajunge în cele mai dificile colțuri. Această soluție va distruge și cele mai mici bacterii și culturi! Pentru cei care nu suportă mirosul clorului, acesta poate fi înlocuit cu oțet alimentar;
7. Clătiți totul cu multă apă caldă;
8. Se lasă la uscat toate componentele spălate sau se pot șterge cu o cârpă moale care să nu lase scame;
9. Mutați frigiderul de pe locul pe care se află și aspirați/ștergeți rețeaua de conducte din spatele frigiderului. Încercați să nu deformați radiatorul metalic din spate!
10. Ștergeți/spălați suprafața respectivă pe care a stat frigiderul. Deseori sub frigider se adună mult praf;
11. Readuceți frigiderul pe poziția inițială și verificați dacă acesta este stabil pe toate cele 4 picioare. Dacă frigiderul se clatină înseamnă că unul dintre picioare nu mai este bine reglat și este necesară o nouă reglare;
12. Ștergeți interiorul cu o cârpă uscată și moale;
13. Puneți la loc toate rafturile, sertarele și grătarele;
14. Lăsați un plic cu bicarbonat de sodiu pe unul dintre rafturile frigiderului sau congelatorului. Acest plic va absorbi eventualele mirosuri, apărute ulterior în frigider. Plicul se schimbă în fiecare lună. De asemenea, puteți folosi cărbuni speciali pentru frigider, care înlătură eficient mirosul;
15. Ajustați temperatura la nivelul dorit;

16. Puneți în funcțiune frigiderul;
17. Așteptați (cel puțin o jumătate de oră) pe cât posibil atingerea temperaturii dorite;
18. Puneți mâncarea înapoi în frigider, ștergând mai întâi borcanele și sticlele;
19. Un frigider/congelator curat, igienizat păstrează alimentele proaspete un timp mai îndelungat. La fel vă pastrează și dumneavoastră sănătatea. Nu este de neglijat nici consumul de curent electric. Un frigider/congelator îngrijit vă poate oferi un randament mai bun și un consum mai redus de energie electrică.

ATENȚIE!!!

* Nu deconectați/conectați frigiderul (de) la rețeaua de curent electric având mâinile ude!
Vă supuneți unui mare risc de electrocutare!

* Solicitați un specialist pentru verificarea împământării prizei de curent electric, de unde este alimentat aparatul frigorific. Lipsa unei împământări corecte poate produce electrocutări!

* Nu folosiți niciodată pentru curățare soluții chimice sau bureți duri, obiecte metalice ascuțite sau tăioase!

* Dacă dezactivați și depozitați un frigider/congelator, pentru o perioadă de timp, demontați din balamale ușa acestuia (copiii sunt tentați să se ascundă în interiorul aparatului riscând să se blocheze în interior). În lipsa ușii, frigiderul poate fi acoperit cu folie de plastic, lipită pe marginea acestuia cu banda adezivă.

20. **Atenție:** Dacă pentru aplicarea sfaturilor de mai sus considerați că vă supuneți unui risc de orice fel, nu aveți îndemânarea necesară, vă este teamă să efectuați singuri una dintre operațiuni sau dacă nu vă regăsiți în niciuna dintre situațiile descrise de noi, vă recomandăm să consultați sau să solicitați serviciile unui specialist service.

H. GHID DE PROBLEME ȘI REZOLVĂRILE LOR

Problema	Posibilă cauză	Soluție
Aparatul nu funcționează	Ștecherul cablului de alimentare nu este introdus în priză	Introduceți ștecherul în priză.
	Siguranța este căzută sau este defectă	Verificați siguranța. Schimbați-o dacă este necesar.
	Priza este defectă	Funcționările defectuoase ale prizei trebuie remediate de un electrician.
Aparatul frigorific răcește sau congelează prea mult	Temperatura setată este prea coborâtă sau aparatul este setat în modul SUPER.	Comutați, temporar, regulatorul de temperatură la un nivel de temperatură mai ridicat(mai cald)
Alimentele nu sunt congelate suficient	Temperatura nu este ajustată corespunzător	Vă rugăm să parcurgeți capitolul de reglare a temperaturii.
	Ușile au fost menținute deschise pentru un timp prea îndelungat	Deschideți ușile strict cât este necesar.
	O cantitate prea mare de alimente mai calde au fost introduse în ultimele 24 de ore.	Comutați, temporar, regulatorul de temperatură la un nivel de temperatură mai coborât(mai rece)
	Aparatul este poziționat lângă o sursă de căldură.	Vă rugăm să parcurgeți capitolul de instalare a aparatului.
Gheață pe garnitura interioară a ușilor.	Garnitura nu etanșeizează închiderea ușilor.	Încălziți ușor locul unde garnitura a cedat cu un uscător de păr. În același timp apăsați ușor pe zona cu pricina până când se așează corespunzător.
Zgomote neobișnuite	Aparatul nu este așezat la orizontală.	Reglați piciorușele
	Aparatul atinge peretele sau alte corpuri.	Mutati ușor aparatul frigorific.
	O componentă, de exemplu o conductă, atinge o altă parte a aparatului sau un perete.	Dacă se poate, îndoiți ușor țeava respectivă până nu mai atinge nici un alt corp.

NOTĂ:

În timpul funcționării aparatului frigorific, acesta poate prezenta pe exterior urme de condens. Aceasta nu este o defecțiune. Curățați cu o cârpă moale și uscată.

Dacă aparatul frigorific nu funcționează după verificările de mai sus, apelați la cea mai apropiată unitate de service autorizată de către producător/importator.

I. SPECIFICAȚII TEHNICE

– pentru specificațiile tehnice detaliate, vă rugăm să consultați atât eticheta produsului de pe spatele aparatului frigorific, cât și fișa tehnică a acestuia.

– producătorul își rezervă dreptul de a face modificări fără o notificare în prealabil.

1. Denumirea / marca de comerț a producătorului / importatorului **SAMUS**[®]
2. Identificatorul de model al producătorului / importatorului **SCW470NF+/SCX470NF+**
3. Numele importatorului **SC SMART ELECTRO-DISTRIBUTION SRL**
4. Adresa importatorului . **bvd. Basarabia, nr. 256, poarta 3-Faur, sector 3, București, România**
5. Tip aparat frigorific **Combină frigorifică**
6. Sistem răcire **Full No-Frost(fără cristale de gheață;răcire prin curenți de aer rece)**
7. Clasă de eficiență energetică **A+**
8. Consumul anual de energie(kWh/an) **313**
9. Capacitate netă(volum de depozitare) al compartimentului de răcire(litri) **243**
10. Capacitate netă(volum de depozitare) al compartimentului de congelare(litri) **95**
11. Clasificare după numărul de stele(compartimentul de congelare) **4(****)**
12. Autonomie de funcționare în caz de nealimentare cu energie(h) **20**
13. Metoda de dezghețare a compartimentului de răcire **Nu se formează cristale de gheață**
14. Metoda de dezghețare a compartimentului de congelare **Nu se formează cristale de gheață**
15. Capacitatea de congelare(kg/24h) **15**
16. Nr. sertare congelator **3**
17. Clasa de climă(temp. încăperii în care ap. funcț. la param. normali / °C) **SN/N/ST/T(10-43)**
18. Nivelul emisiilor de zgomot transmise prin aer[dB(A) re 1pW] **43**
19. Greutate **brută**(cu ambalaj) / **netă**(fără ambalaj, kg) **79/73**
20. Dimensiuni brute(cu ambalaj,LxAxH, mm) **640 x 715 x 2026**
21. Dimensiuni nete(fără ambalaj,LxAxH, mm) **600 x 685 x 1950**
22. Voltaj/Frecvență(V/Hz) **220-240/50**
23. Culoare **Albă/Inox+argintiu**
24. Fabricat în China

Parametrii energetici sunt măsurați în conformitate cu prevederile EMC Directive 89/336/EEC și 93/68/EEC cu privire la compatibilitatea electromagnetică și EMC Directive 73/23/EEC și 93/68/EEC pentru joasă tensiune.



Folosirea simbolului alăturat indică faptul că acest produs nu poate fi tratat ca un gunoi menajer.

Asigurându-vă că produsele care au acest simbol sunt scoase din uz într-un mod corect, veți ajuta la prevenirea potențialelor consecințe negative pentru mediul înconjurător și pentru sănătatea oamenilor, consecințe care ar fi putea fi cauzate de manipularea neadecvată a acestor produse.

Vă rugăm contactați cel mai apropiat Centrul de Colectare a DEEE (deșeurilor de echipamente electrice și electrocasnice), service-ul local ce se ocupă de scoaterea din uz a acestor tipuri de produse sau magazinul de unde ați achiziționat produsul!

SAMUS[®]
Aproape de tine!