

Manual de utilizare

Combină frigorifică

Model:
SCX340A++

IMPORTATOR

SC SMART ELECTRO-DISTR. SRL

bvd. Basarabia, nr. 256, poarta 3,

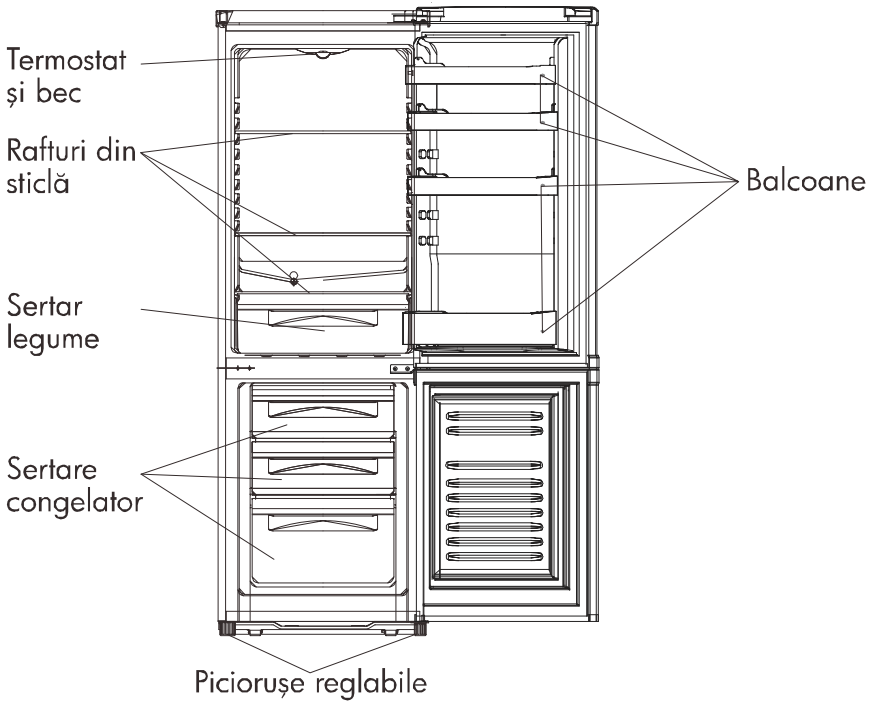
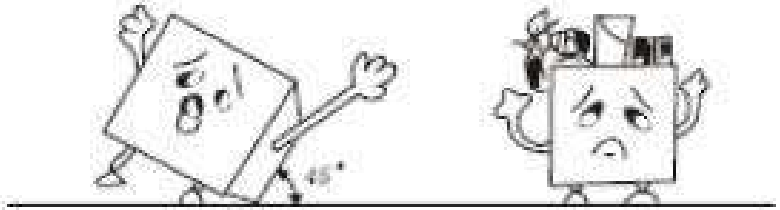
-Faur, sector 3, București, România

tel. 0040 21 2423171

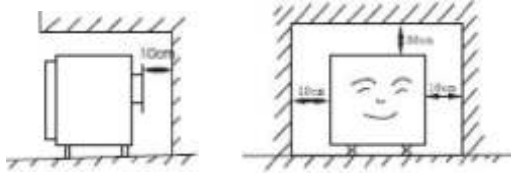
Pentru o folosire cât mai bună a combinei frigorifice, citiți cu atenție instrucțiunile din manualul de utilizare! Păstrați cu grijă manualul și pentru o consultare ulterioară!

INSTRUCȚIUNI DE INSTALARE

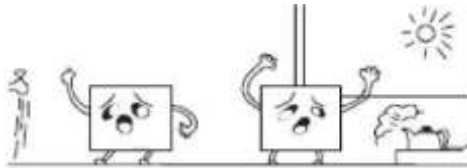
1. Nu aplecați aparatul frigorific la mai mult de 45° atunci când îl transportați sau îl mutați. Evitați lovirile în timpul transportului deoarece performanța aparatului frigorific va scădea foarte mult.



2. Asigurați-vă că există un spațiu suficient între combina frigorifică și obiectele din jur.



3. Aparatul frigorific trebuie ferit de temperature mari, razele solare și de umiditate. plasați combina frigorifică pe o suprafață plană și solidă.



4. Pentru siguranța dumneavoastră folosiți o priză cu împământare. Dacă nu aveți, apelați la un electrician pentru a rezolva problema.

MĂSURI DE SIGURANȚĂ

- Toate reparațiile, dezasamblările și modificările trebuie făcute numai de tehnicieni calificați. Încercând să rezolvați singuri aceste probleme, puteți provoca incendiu, defecte sau răniri.
- Nu vărsați apă direct pe produs și nu-l spălați cu apă pentru a nu rezulta un scurtcircuit sau o cădere a curentului electric.
- Nu puneți substanțe inflamabile sau volatile în aparat pentru a nu provoca incendii sau explozii.
- Nu provocați stricăciuni, nu modificați, nu întindeți mai mult decât normal, răsuciți sau mototoliți cablul electric. De asemenea nu puneți pe cablul electric obiecte grele și nici nu-l presați într-un loc strâmt, acestea îl pot deteriora, ducând astfel la un posibil șoc electric sau incendiu.
- Este recomandat ca acest aparat să dispună de priza sa. Nu folosiți prelungitoare sau prizele din baie pentru a nu provoca șocuri electrice, supraîncălziri sau incendii.

- f. Nu folosiți niciodată spray-uri inflamabile și nu lăsați substanțe inflamabile lângă aparat. Scânteile de la contactul electric pot provoca explozii sau incendii.
- g. Nu depozitați sticle și conserve în lada frigorifică. Produsul poate îngheța iar recipientele se pot sparge și pot cauza stricăciuni produsului. Atunci când scoateți aparatul din priză puneți mâna pe ștecher, dacă trageți de cablul electric există posibilitatea unei ruperi a cablului ce poate produce supraîncălzire sau chiar un incendiu.
- h. Scoateți aparatul din priză și asigurați-vă că nu există deteriorări ale cablului de alimentare înainte de a muta aparatul, un cablu deteriorat poate provoca incendii sau șocuri electrice
- i. Așteptați minim 5 minute înainte de a reporni combina frigorifică după o pană de curent.
- j. Dacă aparatul este depozitat temporar, asigurați-vă că nu este amplasat într-o locație în care copii se joacă și luați-vă măsuri că ușa nu este închisă complet. Aceasta va micșora riscul ca un copil să rămână blocat în interiorul aparatului.

OPERAREA FUNCȚIILOR

1. Când operați pentru prima dată, setați termostatul la nivelul 3, conectați combina frigorifică la priză și folosiți-o fără să introduceți alimentele. De obicei, ar trebui lăsată așa în jur de 3 ore. Apoi setați termostatul la nivelul dorit și introduceți alimentele în compartimente.
2. Temperatura poate fi ajustată prin rotirea butonului termostatului. În general nivelurile 3-4 sunt cele mai des folosite. Cu cât nivelul este mai mare cu atât puterea de răcire este mai mare. Când setați termostatul pe 0 acesta se va opri.
3. Nu introduceți mâncare multă dintr-o dată în frigider. Cu cât deschideți frigiderul mai rar cu atât mai mare este eficiența de păstrare a alimentelor.
4. Întotdeauna răciți mâncarea caldă înainte de a o introduce în frigider. Când se formează gheață în frigider, aceasta se topește iar apa rezultată, va fi colectată printr-un canal de drenaj într-un recipient aflat pe compresor în spatele frigiderului. Prin căldura emanată de compresor apa se va evapora din acel colector, iar acest circuit se va repeta de fiecare dată când combina frigorifică este în funcțiune.
5. Dezghețați congelatorul în momentul în care gheața formată depășește 3-4 mm grosime. Când dezghețați congelatorul, îndepărtați alimentele din el și reglați

termostatul pe 0. După ce gheața s-a topit, curățați cu o cârpa moale și uscată.

ATENȚIE!!!

- Când dezghețați aparatul, nu folosiți obiecte ascuțite sau din metal pentru a îndepărta gheața;
- Nu depozitați băuturi în recipiente închise în interiorul congelatorului;
- Lăsați spațiu între pachetele cu alimente pentru o mai bună ventilație a aerului.

NOTĂ:

Spațiul dintre rafturi și pereții răcitorului, trebuie să fie cât mai aerisit pentru o mai bună circulație a aerului rece.

Nu puneți alimentele în contact cu perețele interior din spatele răcitorului

- nu puneți mâncare fierbinte sau caldă în frigider
- tineți lichidele în pet-uri închise ermetic

♦ ***Rafturi ajustabile***

Aparatul frigorific este dotat cu rafturi care pot fi poziționate la distanțele(dintre ele) preferate.

♦ ***Balcoane ajustabile***

Aparatul frigorific este dotat, de asemenea, pe interiorul ușii compartimentului de răcire cu balcoane care pot fi poziționate la distanțe diferite.În acest fel, puteți aseza alimente, sticle de diferite dimensiuni, în funcție de dorințele dvs..



IMPORTANT: depozitarea legumelor și fructelor cu conținut mare de apă, poate crea condens pe rafturi și pe pereții răcitorului, însă aceasta nu împiedică buna funcționare a răcitorului.

SCHIMBAREA SENSULUI DE DESCHIDERE AL UȘILOR

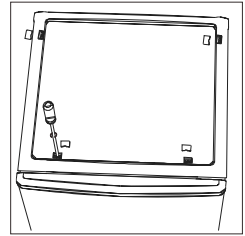
Înainte de a schimba sensul de deschidere al ușilor, vă rugăm să aveți la îndemână unelte necesare efectuării acestei operațiuni: surubelniță dreaptă,

surubelniță în cruce, cheie și accesoriile oferite în punga aflată în aparat. Acestea sunt:

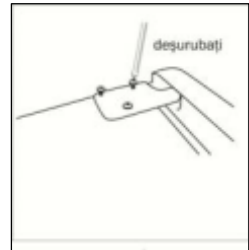
Combina frigorifică are capacitatea de a permite deschiderea ușilor în ambele sensuri (stânga/dreapta).

Aparatul, din fabrică vă este livrat cu deschiderea ușilor dinspre partea stângă spre dreapta. Pentru a schimba direcția de deschidere a ușilor, urmați pașii următori:

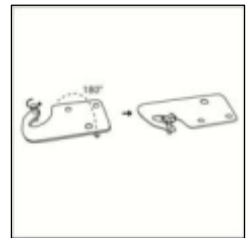
1. Desfaceți șuruburile din partea superioară și ridicați capacul frigiderului;



2. Desfaceți cele 2 șuruburi ce țin balamaua prinsă de cadrul aparatului. Eliberați balamaua;



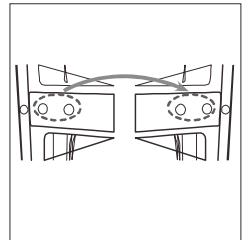
3. Scoateți știftul cu ajutorul șurubelniței și apoi răsuciți suportul balamalei. Apoi reasezați știftul în suportul balamalei.



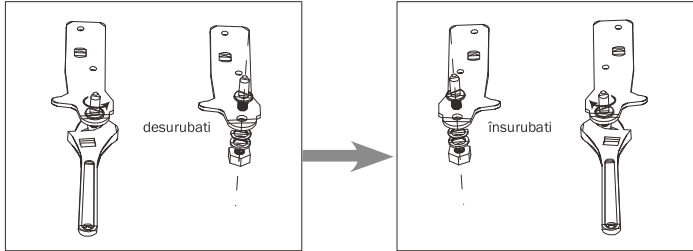
4. Scoateți ușa din balamaua din mijloc și așezați-o pe o suprafața moale;

5. Desfaceți cele 2 șuruburi ale balamalei. Îndepărtați balamaua;

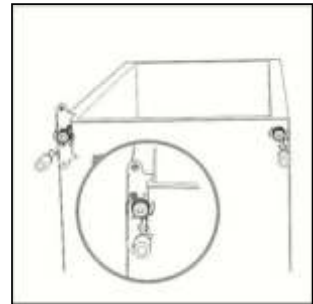
6. Mutați căpăcelele care acoperă găurile balamalelor din stânga în dreapta



7. Ridicați ușa din balama și așezați-o pe o suprafață moale;
8. Desfaceți cele 2 șuruburi ce țin balamaua ușii mari;
9. Desfaceți piciorul stâng și mutați-l în partea dreaptă;
10. Înainte de asamblarea balamalei scoateți pinul(știftul) și întoarceți balamaua. Reasamblați balamaua înșurubând cele 2 șuruburi;



11. Reașezați pinul(știftul);
12. Țineți ușa în poziția închis în timp ce reasamblați balamaua în partea stângă strângând cele 2 șuruburi nu strângeți foarte tare înainte de a fixa ambele uși;



13. Înainte de asamblarea balamalei scoateți pinul(știftul) și schimbați direcția acestuia. Reașezați pinul în balama;

14. Așezați ușa de sus în balama;
15. Țineți ușa de sus închisă în timp ce reasamblați balamaua folosind cele 2 șuruburi nu strângeți bine până nu verificați pozițiile ușilor să se închidă bine;



16. Reașezați capacul folosind șuruburile scoase inițial.



Dacă operațiunea de schimbare a ușilor este făcută după vânzarea produsului, garanția nu va acoperi această schimbare.

CURĂȚAREA ȘI ÎNTREȚINEREA

Când curățați aparatul frigorific, scoateți-l din priză, pentru a preveni electroșocurile!!

1. Ștergeți cu grijă cu o cârpă moale și umedă, cu un detergent neutru și apoi ștergeți bine cu o cârpă înmuiată în apă pentru a clăti bine. Nu clătiți direct cu apă pentru a împiedica apariția ruginii.



2. Nu folosiți acizi, paste abrazive sau chimice pentru a curăța aparatul frigorific.



3. O dată sau de două ori pe an, curățați compresorul de praf cu o perie sau cu

un aspirator. Praful împiedică funcționarea eficientă a aparatului frigorific.

- Curățați periodic ventilatorul și condensatorul din răcitor cu un aspirator sau cu o perie moale.
- Curățați exteriorul cu o cârpă moale.

Nefolosirea aparatului pentru un timp îndelungat

- goliți frigiderul;
- deconectați frigiderul de la sursa de curent electric;
- decongelați și curățați interiorul

În cazul în care nu îl folosiți o lungă perioadă de timp, lăsați ușa frigiderului deschisă pentru a preveni apariția mucegaiului, a ruginii și a mirosurilor neplăcute.

Curățarea aparatului frigorific

- Curățați congelatorul numai după dezghețare;
- Periodic curățați interiorul cu un burete cu apă caldă sau detergenți neutri;
- Nu folosiți pastă abrazivă de curățare. Clătiți și uscați bine;
- Curățați exteriorul cu o cârpă moale și curată;
- Nu folosiți oțet, clor sau pastă abrazivă.

Înlocuirea becului

Acest aparat frigorific este dotat cu un sistem de iluminare cu bec de tip LED. Dacă acesta nu mai funcționează, pentru înlocuirea lui vă rugăm să luați legătura cu o persoană calificată.

SERVICE-UL DUPĂ VÂNZARE

Înainte de a contacta service-ul:

1. Vedeți dacă puteți rezolva problema cu ajutorul "ghidului de probleme";
2. Închideți și reporniți frigiderul să vedeți dacă s-a remediat problema;
3. Repetați pornirea frigiderului după ce a fost oprit 5 minute ;
4. Dacă problema persistă, anunțați cel mai apropiat service.

Când apelați service-ul specificați următoarele:

- Natura problemei;
- Modelul frigiderului;
- Adresa dumneavoastră completă;

- Numărul dumneavoastră de telefon.

GHID DE PROBLEME

1. Frigiderul nu funcționează

- Este cădere de curent?
- Este introdus ștecherul în priză?
- Butonul este în poziția Pornit?
- Siguranță arsă?
- Cablul de alimentare deteriorat?
- Termostatul este setat pe 0 (oprit)?

2. Temperatura nu este destul de scăzută

- Ușile sunt închise bine?
- Alimentele obstrucționează închiderea ușilor?
- Este instalat lângă o sursă de caldură?
- Este termostatul setat corect?
- Sunt gurile de ventilare blocate?

3. Temperatura este prea scăzută

- Este termostatul setat corect?

4. Frigiderul este prea zgomotos

- A fost instalat corect?
- Țevile circuitului frigorific ating vreun obiect și vibrează?

5. Apa se adună în răcitor

- Este canalul de scurgere blocat?

6. Gheață excesivă în congelator

- Sunt ușile închise?
- Alimentele blochează închiderea ușilor?

NOTĂ:

În timpul funcționării aparatului frigorific, acesta poate prezenta urme de condens. Aceasta nu este o defecțiune. Curățați cu o cârpă moale și uscată.

Dacă aparatul frigorific nu funcționează după verificările de mai sus, apelați la cea mai apropiată unitate de service autorizată de către producător/ importator

SPECIFICAȚII TEHNICE

– pentru specificațiile tehnice detaliate, vă rugăm să consultați atât eticheta produsului de pe spatele aparatului frigorific, cât și fișa tehnică a acestuia, prezentat mai jos;

– producătorul își rezervă dreptul de a face modificări fără o notificare în prealabil.

1. Denumirea / marca de comerț a producătorului / importatorului **SAMUS**[®]
2. Identificatorul de model al producătorului / importatorului **SCX340A++**
3. Numele importatorului **SC SMART ELECTRO-DISTRIBUTION SRL**
4. Adresa importatorului bvd. Basarabia, nr. 256, poarta 3-Faur, sector 3, București, Ro
5. Tip aparat frigorific Combină frigorifică
6. Clasă de eficiență energetică **A++**
7. Consumul anual de energie(kWh/an) 194
8. Consumul zilnic de energie(mediu, kWh/24 h) 0,53
9. Capacitate netă(volum de depozitare) la compartimentul de răcire(litri)205
10. Capacitate netă(volum de depozitare) la compartimentul de congelare(litri) 68
11. Clasificare după numărul de stele(compartimentul de congelare) 4(****)
12. Autonomie de funcționare în caz de nealimentare cu energie(h) 15
13. Metoda de dezghețare a compartimentului de răcire Automată
14. Metoda de dezghețare a compartimentului de congelare Manuală
15. Nr. sertare congelator 3
16. Capacitatea de congelare(kg/24h) 3
17. Clasa de climă(temperatura încăperii în care ap. funcț. la param. normali / °C) ..**ST**(16-32)
18. Nivelul emisiilor de zgomot transmise prin aer[dB(A) re 1pW] 42
19. Greutate **brută**(cu ambalaj) / **netă**(fără ambalaj, kg) 53/48
20. Dimensiuni brute(cu ambalaj,LxAxH, mm) 575 x 605 x 1810
21. Dimensiuni nete(fără ambalaj,LxAxH, mm) 550 x 580 x 1760
22. Voltaj/Frecvență(V/Hz) 220-240/50
23. Intensitate curent/putere totală/agent frigorific(A/W/tip-cant).....0,70/100/R600a-70g
24. CuloareInox+argintiu
25. Fabricat în China

Parametrii energetici sunt măsurați în conformitate cu prevederile EMC Directive 2014/30/EU cu privire la compatibilitatea electromagnetică și EMC Directive 2014/35/EU pentru echipamente de joasă tensiune.



Folosirea simbolului alăturat indică faptul că acest produs nu poate fi tratat ca un gunoi menajer.

Asigurându-vă că produsele care au acest simbol sunt scoase din uz într-un mod corect, veți ajuta la prevenirea potențialelor consecințe negative pentru mediul înconjurător și pentru sănătatea oamenilor, consecințe care ar fi putea fi cauzate de manipularea neadecvată a acestor produse.

*Vă rugăm contactați cel mai apropiat Centrul de Colectare a **DEEE** (deșeuri de echipamente electrice și electrocasnice), service-ul local ce se ocupă de scoaterea din uz a acestor tipuri de produse sau magazinul de unde ați achiziționat produsul!*

