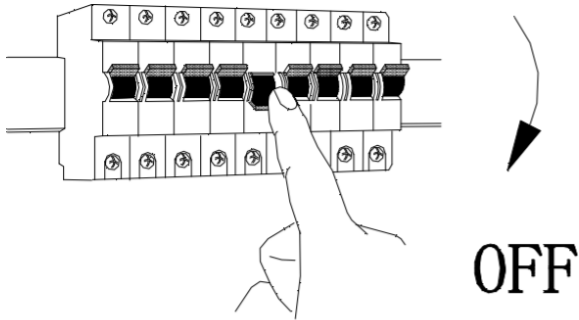
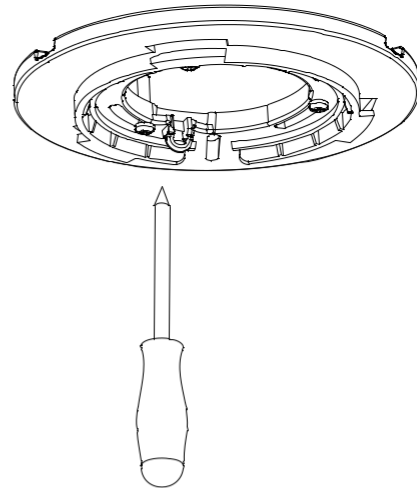


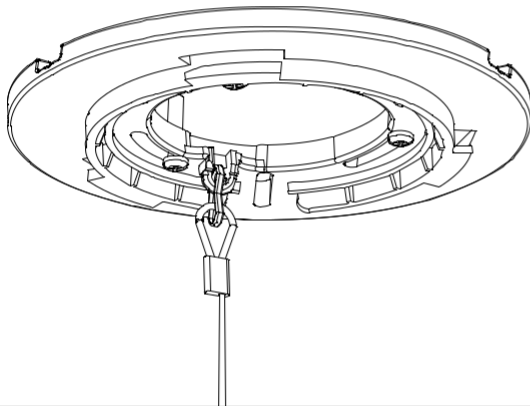
**MANUAL DE INSTRUCȚIUNI
PLAFONIERĂ LED**



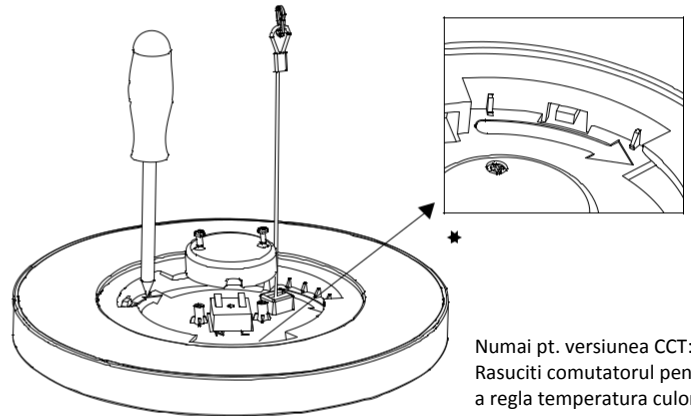
1. Opriți alimentarea și pregătiți-vă pentru a instala corpul de iluminat.



2. Scoateți discul de montare din spate și montați-l pe tavan cu șuruburi.

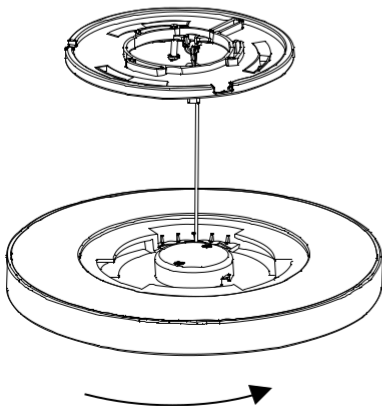


4. Cârligele de coborâre sunt atașate la placa de montare pentru o instalare ulterioară ușoară.

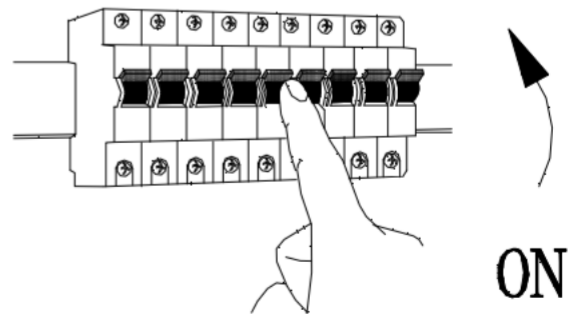


Numai pt. versiunea CCT:
Rasuciti comutatorul pentru
a regla temperatura culorii

3. Conectați firele de intrare externe și asigurați capacele blocului terminal cu șuruburi.



5. Rotiți lampa în direcția indicată de săgeată și fixați-o pe placa de montare.



6. Porniți alimentarea și începeți să utilizați lampa.