

## INSTRUCȚIUNI

1. ACEST APARAT ARE BATERIE REÎNCĂRCABILĂ. CÂND PUTEREA BATERIEI ESTE EPUIZATĂ, VĂ RUGĂM SĂ INTRODUCETI CABLUL ÎNTR-O PRIZĂ ELECTRICĂ CONFORM CU VOLTAJUL DE INTRARE MENȚIONAT PE ETICHETĂ.
2. VĂ RUGĂM SĂ NOTAȚI CĂ DACĂ VOLTMETRUL SCADE SUB NIVELUL DE 12V ARĂTÂND CĂ BATERIA SE CONSUMĂ, ÎNSEAMNĂ CĂ ACEASTA TREBUIE REÎNCĂRCATĂ. CÂND UNITATEA SE ÎNCARCĂ, VĂ RUGĂM SĂ VĂ ASIGURAȚI DE COMUTATORUL AC / DC CĂ ESTE PORNIT. ODATĂ ÎNCĂRCATĂ BATERIA, VĂ RUGĂM SĂ SCOATEȚI ÎN SIGURANȚĂ CABLUL DE ALIMENTARE DIN PRIZA ELECTRICĂ.
3. ÎNAINTE DE PRIMA UTILIZARE TREBUIE SĂ ÎNCĂRCAȚI BATERIA TIMP DE 8 PÂNĂ LA 10 ORE ȘI 6 - 8 ORE PENTRU TOATE UTILIZĂRILE URMĂTOARE. BATERIA POATE FI UTILIZATĂ 2-4 ORE, ÎN FUNCȚIE DE VOLUMUL DIFUZORULUI UTILIZAT.

## ATENȚIE

1. PENTRU A PRELUNGI DURATA DE VIAȚĂ A BATERIEI, ÎNCĂRCAȚI-O DUPĂ FIECARE UTILIZARE. DACĂ BOXA AUDIO NU ESTE UTILIZATĂ SAU BATERIA NU ESTE ÎNCĂRCATĂ COMPLET ÎN MOD FRECVENT, ACEASTA SE POATE DETERIORA.
2. LA APARIȚIA ORICĂREI PROBLEME DE UTILIZARE A PRODUSULUI, VĂ RUGĂM SĂ CONTACTAȚI UNITATEA SERVICE AUTORIZATĂ PENTRU A GESTIONA ORICE REPARAȚIE A ACESTUIA.
3. VĂ RUGĂM SĂ NU LĂSAȚI PRODUSUL LA ÎNDEMÂNĂ COPIILOR!

# SAMUS<sup>®</sup>

## MANUAL DE UTILIZARE

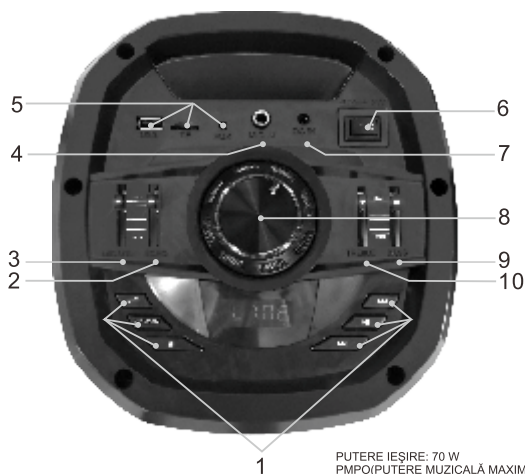


### SET BOXĂ AUDIO PORTABILĂ +MICROFON(FĂRĂ FIR)

MODEL: IBIZA 6,5"

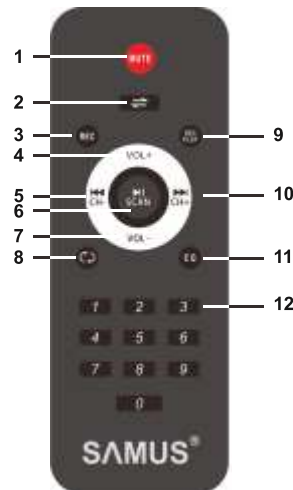
Citiți cu atenție manualul de operare pentru a folosi corect acest aparat, și păstrați acest manual pentru referințe suplimentare.

## DESCRIERE PANOU DE CONTROL



1. MOD. ÎNREGISTRARE. REPETARE. DERULARE ÎNAPOI. LUMINĂ DIFUZOR. REDARE/PAUZĂ. DERULARE RAPIDĂ ÎNAINTE
2. REGLARE NIVEL VOLUM ECHO
3. REGLARE NIVEL VOLUM MICROFON
4. INTRARE MICROFON
5. SLOTURI USB/AUX/TF CARD
6. PORNIT/OPRIT
7. INTRARE DC 9 V
8. REGLARE NIVEL VOLUM PRINCIPAL
9. REGLARE NIVEL VOLUM SUNETE JOASE
10. REGLARE NIVEL VOLUM SUNETE ÎNALTE

## TELECOMANDA



1. APĂSAȚI PENTRU ELIMINARE SUNET
2. ALEATOR
3. ÎNREGISTRARE
4. MĂRIRE NIVEL VOLUM
5. MELODIA PRECEDENTĂ
6. REDARE/PAUZĂ/SCANARE
7. MICȘORARE NIVEL VOLUM
8. REPETARE MELODIE
9. REDARE ÎNREGISTRARE
10. MELODIA URMĂTOARE
11. EGALIZATOR
12. 0-9 SELECTARE PENTRU A ALEGE MELODII

## FUNCȚIA BLUETOOTH

1. Apăsăți butonul MODE pe panoul de control pentru a activa funcția BLUETOOTH. Pe ecran se va afișa "BLUE".
2. Mutăți comutatorul „BLUETOOTH” de pe difuzor la poziția „ON”(pornit). Asigurați-vă că funcția Bluetooth este activată pe dispozitivul pe care doriți să îl conectați cu boxa audio. Aparatul (Telefon mobil, Computer, etc. ) va putea începe scanarea în mod automat pentru a găsi în apropiere dispozitive care pot fi conectate.
3. Când aparatul localizează BOXA AUDIO confirmați de pe acesta conexiunea, operațiune care va fi afișată și pe ecranul boxei. Astfel BLUETOOTH-ul este gata de funcționare prin intermediul acestuia putând fi redată melodiile de pe aparatul dvs. conectat.