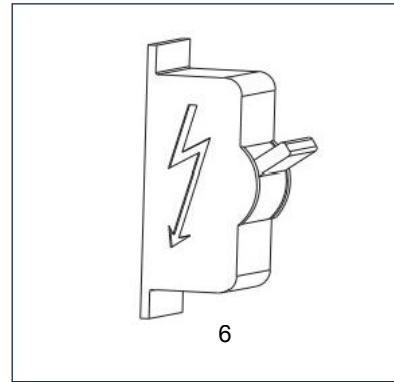
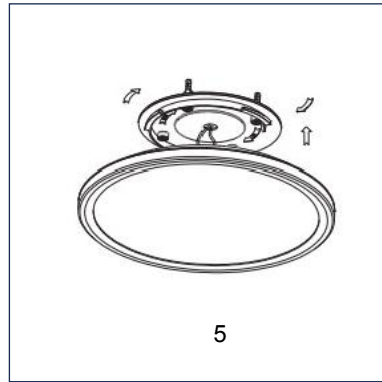
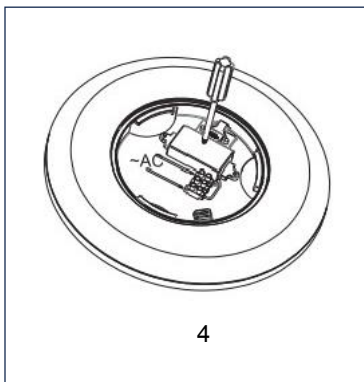
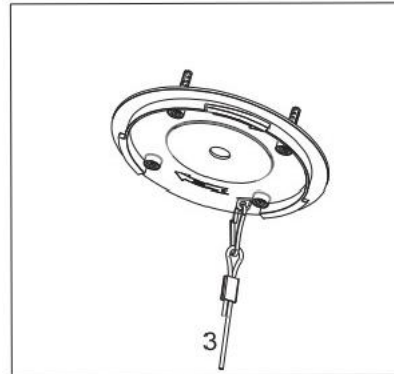
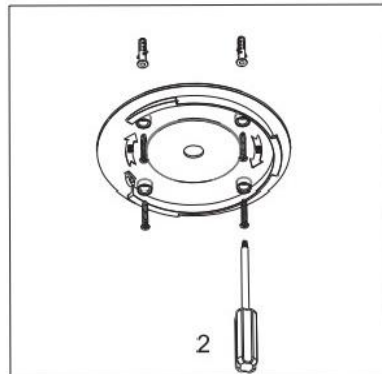
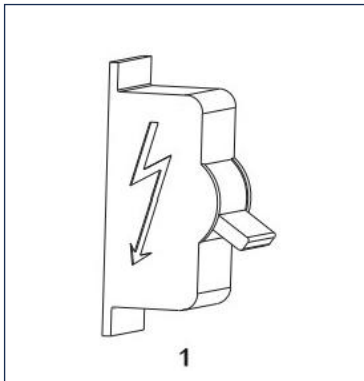


Manual de instrucțiuni Plafonieră LED



Înainte de instalare vă rugăm să opriți alimentarea cu energie.

Dacă instalarea necesită mai mult decât introducerea ștecherului în priză, vă recomandăm întotdeauna să apelați la un electrician autorizat.

Măsuri de siguranță:

1. Studiați cu atenție acest manual de instrucțiuni înainte de instalare.
2. Evitați contactul vizual direct cu corpurile de iluminat/lămpile în timp ce lumina este aprinsă.
3. Puneți mânușile în timp ce sunt instalate; pentru a proteja orice răni de materiale din aluminiu, oțel, sticlă etc.
4. Opriți înainte de a schimba lampa.
5. Înainte de a înlocui lampa, se asigură că lumina nu este sub tensiune, lampa va deveni fierbinte în timpul funcționării. Lăsați-le să se răcească înainte de schimbare.
6. Nu lăsați umezeală sau apă să pătrundă în zonele de conectare sau în părțile care transportă curent care au cauzat un scurtcircuit și, de asemenea, agenții de curățare pot provoca pete, nu-l utilizați.
7. Atenție la curentul de scurgere sau la scurtcircuit dacă instalarea nu este aplicabilă.
8. Când utilizați un bec LED într-o lampă cu acoperire. Căldura dintr-o lampă cu capac poate duce la scurtarea duratei de viață a becului..

Atenționări

1. Înainte de a începe instalarea asigurați-vă că sursa electrică este deconectată/izolată.
2. În timpul instalării produsului mențineți copiii la distanță.
3. Nu instalați produsul la o temperatură ridicată; acesta este inflamabil.
4. Nu instalați lampa în mediu umed pentru a evita apariția unui scurt-circuit și defecțiunea produsului.
5. Nu utilizați lumina dacă se găsește cablul sau cordonul acestui corp de iluminat ca fiind deteriorate.
6. Nu acoperiți produsul cu material izolator.
7. Consultați-vă cu un electrician atunci când produsele trebuie instalate sau reparate.
8. Nu utilizați lampa dacă alimentarea cu energie nu este conform cu eticheta de pe produs.
9. Voltajul instalației electrice trebuie să fie de 185V-265V~50/60Hz.
10. Nu aruncați sau trântiți corpul de iluminat altfel acesta se poate deteriora.
11. Produsul este potrivit pentru utilizare în interior pentru iluminat decorativ. Nu utilizați lampa pentru iluminat exterior.
12. Trebuie să verificați zona de amplasare dacă aceasta poate suporta greutatea plafonierei.
13. Nu schimbați piese/accesorii sau cablurile pentru nici o aplicație necorespunzătoare sau sub standardul prevăzut.

